

【警告】**適用対象 (患者)**

1. 植込み型電子機器、例えば心臓ペースメーカーまたは心臓除細動器などを使用している患者に高周波機器を使うと、植込み型電子機器の故障を引き起こす可能性がある。
 - (1) 高周波治療の前に、心臓専門医または植込み型電子機器のメーカーにその安全性を確認すること。高周波処置具は植込み型電子機器から離れた場所で使用すること。[植込み型電子機器、例えば心臓ペースメーカーまたは心臓除細動器などを使用している患者に高周波機器を使うと、植込み型電子機器の故障を引き起こす可能性がある。]
 - (2) モノポーラ処置の場合は、電流経路が植込み型電子機器およびそのリード線を通る、または近くを通らないように、対極板を配置すること。[植込み型電子機器の故障は、心臓に影響を与え、心停止につながる可能性がある。]
2. 電解質溶液下か非電解質溶液下かによらず、経尿道的前立腺・膀胱腫瘍等切除術の際に膀胱上部に溜まる気体は可燃性である。溜まった気体内やその近傍 (気体が移動して電極が気体内に入ることがある) に電極がある状態で高周波出力を行わず、必要により溜まった気体を排出または移動させること。[溜まった気体内に電極や電極の一部がある状態で高周波出力を行うと気体が爆発し、膀胱の穿孔や破裂につながるおそれがある。(主要文献 1 参照)]

【禁忌・禁止】**併用医療機器「相互作用の項参照」**

バイポーラ接続コードとしてフライングリード形コードを使用しないこと。詳細は組み合わせて使用する医療機器の項および主要文献 2 参照のこと。[モノポーラ出力端子に誤接続した場合、モノポーラの高出力がバイポーラ処置具から出力され患者の熱傷のおそれがある。]

使用方法

1. 酸素や亜酸化窒素などの支燃性ガスの濃度が高くなっている所では使用しないこと。一時的にこれらの濃度を低下させてから使用すること。[酸素および亜酸化窒素 (N_2O) は火勢を強め、激しい燃焼を引き起こすため。]
2. 本製品と B 形および BF 形装着部を持つ機器と組み合わせて、心臓に直接使用しないこと。[感電事故を起こすおそれがある。]
3. 可燃性の液体や物質 (アルコール性の皮膚消毒剤、チンキ類、液体包帯、骨セメントおよび乾燥したガーゼ) などが存在する所では使用しないこと。十分に蒸発させるなどこれらの物質を除去する措置を講じてから使用すること。特に体の下や臍のような人体の陥凹部や、体の下などに可燃性溶液が溜まらないように注意すること。[電気手術器は正常な使用であってもアクティブ電極の先端から火花が発生し、着火源となって患者および手術スタッフに熱傷など重大な健康被害を与える可能性がある。] 可能な限り不燃性薬剤を使用すること。
4. 可燃性麻酔剤や可燃性ガス中で使用しないこと。また、体内で発生する可燃性ガスも含めて気化したガスなどが充滿しないように排除すること。[アクティブ電極からの火花により爆発・引火を引き起こす可能性がある。]

【形状・構造及び原理等】**構造・構成ユニット****1. 構成**

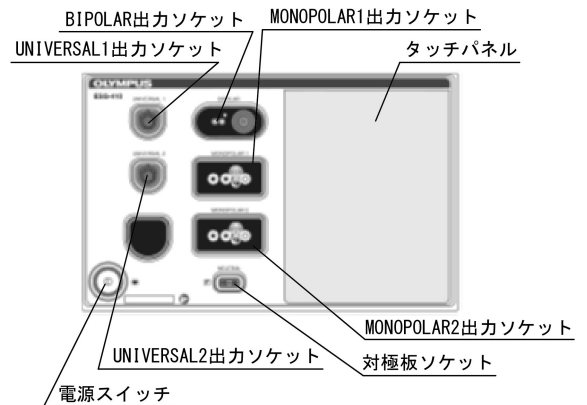
本製品は以下のものから構成される。

- ・ 高周波手術装置 ESG-410
- (付属品)
- ・ 電源コード

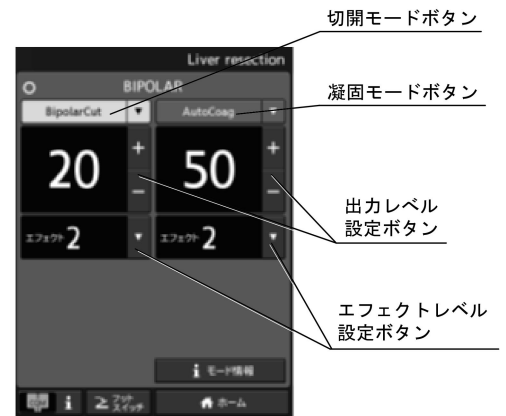
2. 各部の名称

(1) 高周波手術装置 ESG-410

- ・ フロントパネル

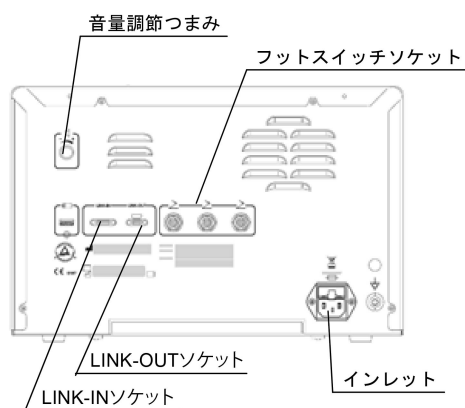


- ・ タッチパネルの表示例

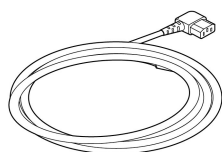


取扱説明書を必ずご参照ください。

・リアパネル



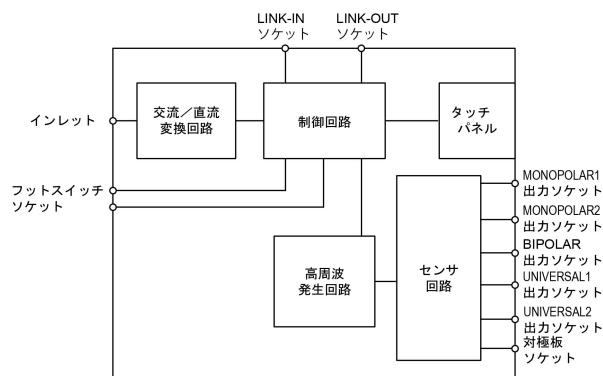
・電源コード



3.高周波出力等

出力モード	高周波出力 (W)	定格負荷 (Ω)	最大出力電圧 (Vp)
Blend	1~200	300	2200
BlendCut	1~200	500	1400
FineCut	1~120	500	560
PowerCut	1~120	500	2000
PulseCut Fast	20~150	100	800
PulseCut Slow	20~150	100	800
Pure	1~300	300	1300
PureCut	1~300	500	740
Fulgurate	1~120	500	3600
ForcedCoag	1~120	500	2000
PowerCoag	1~120	500	2000
SoftCoag	1~200	50	235
Spray	1~120	500	4300
SprayCoag	1~120	500	4300
BipolarCut	1~100	500	700
PlasmaCut	1~320	75	700
PK LoopCut	1~200	200	590
PK MorceCut	1~300	75	560
PK PureCut	1~200	200	510
PK SoftCut	1~200	200	610
AutoCoag	1~120	75	220
BisoftCoag	1~120	75	220
HardCoag	1~120	25	220
PK Coag	1~120	75	220
PK SoftCoag	1~120	75	230
SalineCoag	1~200	75	245

4.構造
ブロック図



5.寸法

幅 370 × 高さ 241 × 奥行き 501mm

6.電気的定格

- (1) 定格電圧：100-120V/220-240V 交流
- (2) 定格周波数：50/60Hz 共用
- (3) 定格入力：1150VA (100-120V 交流)
1500VA (220-240V 交流)

7.EMC

本製品は医用電気機器 EMC 規格 第 4 版 (IEC 60601-1-2 : 2014) に適合している。

8.機器の分類

- ・電撃に対する保護の形式による分類：クラス I 機器
- ・電撃に対する保護の程度による装着部の分類：CF 形装着部
- ・水の有害な浸入に対する保護の程度の分類：IP20

作動・動作原理

電極と生体組織間にアーク放電が発生し、このアーク放電による熱で組織の水蒸気爆発が起こり切開が行われる。また、高周波出力によって組織が熱変性を起こすことで、凝固 (シール) が行われる。

【使用目的又は効果】

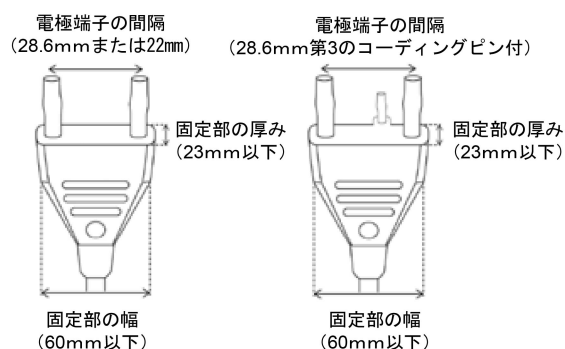
使用目的

本品は、一般外科手術全般 (内視鏡下を含む) において、以下のことを行う。

- ・高周波出力を用いた血管、リンパ管及び組織束のシール
- ・高周波出力を用いた生体組織の切開、凝固

使用目的又は効果に関連する使用上の注意

使用できるバイポーラ固定形プラグの形状は、以下のとおりである。



取扱説明書を必ずご参照ください。

【使用方法等】

使用方法

1. 設置・接続

- (1)本製品を設置する。
- (2)本製品の電源スイッチが OFF になっていることを確認した後、電源ケーブルをインレットに接続し、医用コンセントに電源ケーブルのプラグを直接接続する。
- (3)ワイヤレスフットスイッチ、ダブルペダルフットスイッチまたはシングルペダルフットスイッチのフットスイッチプラグを本体のフットスイッチソケットに接続する。
- (4)高周波処置具（モノポーラ）を使用する場合
 - 1)患者に対極板を貼り付けて、本製品の対極板ソケットに対極板を接続する。必要に応じて対極板用ケーブルを介して接続する。
 - 2)高周波処置具（モノポーラ）の装置側プラグを本製品の MONOPOLAR1 出力ソケットまたは MONOPOLAR2 出力ソケットに接続する。必要に応じて A コードを介して接続する。
- (5)高周波処置具（バイポーラ）を使用する場合

高周波処置具（バイポーラ）の装置側プラグを本製品の BIPOLAR 出力ソケット、UNIVERSAL1 出力ソケットまたは UNIVERSAL2 出力ソケットに接続する。必要に応じてバイポーラコードを介して接続する。
- (6)パワーシールを使用する場合

パワーシールの装置側プラグを本製品の UNIVERSAL1 出力ソケットまたは UNIVERSAL2 出力ソケットに接続する。
- (7)本製品と気腹装置を組み合わせる場合
 - 1)当社指定の気腹装置を設置する。
 - 2)気腹装置に通信ケーブルを接続し、片方のプラグを本製品に接続する。

2. 使用前の点検

- (1)本製品の電源投入点検を行う。
- (2)タッチパネルの点検を行う。
- (3)フットスイッチの接続点検を行う。
- (4)アラームシステムの点検を行う。

3. 処置

- (1)本製品の電源スイッチを ON にする。
- (2)本製品の操作パネルに表示されている出力モードが症例に合致していることを確認する。
- (3)モノポーラ出力を使用する場合
 - 1)術内容に合わせて出力レベルを設定する。
 - 2)モノポーラ処置具の電極を組織に接触させ、フットスイッチまたは高周波処置具のハンドスイッチを押すことにより切開および凝固を行う。
- (4)バイポーラ出力を使用する場合
 - 1)術内容に合わせて出力レベルを設定する。BiSoftCoag モード使用時は、オートスタート機能の ON/OFF 状態を確認する。
 - 2)バイポーラ処置具の電極を組織に接触させ、フットスイッチまたは高周波処置具のハンドスイッチを押すことにより切開および凝固を行う。
 - 3)BiSoftCoag モードのオートスタート機能を使用時は、バイポーラ処置具の電極で術部を挟むと、出力が自動的に開始される。電極と生体組織の接触が解除されると出力が停止する。
 - 4)AutoCoag および HardCoag モード使用時は、組織抵抗値及び出力時間が規定の値を超えると出力が自動停止する。
 - 5)PK LoopCut および PK MorceCut モード使用時は、出力開始から規定の時間が経過すると出力が自動停止する。
- (5)パワーシールを使用する場合
 - 1)操作パネルの設定が出力可能な設定になっていることを確認する。
 - 2)パワーシールの出力ボタンまたはフットスイッチペダルを押して出力する。
 - 3)出力停止音が鳴り出力が自動的に停止する。

4. 処置後の操作

- (1)本製品の電源スイッチを OFF にする。
- (2)対極板、各種処置具、フットスイッチを本体から取りはずす。

5. 手入れ、保管

本製品の『取扱説明書』の記載に従って適切な方法で手入れを行う。

詳細は、本製品の『取扱説明書』を参照すること

組み合わせる医療機器

本製品は、以下の機器または同等品と接続して用いる。

機器の種類	販売名	構成品名等	承認（認証・届出）番号
フットスイッチ	ダブルペダルフットスイッチ WA91301W	WA91301W	13B1X00277000686
	ワイヤレスフットスイッチ WA91302W	WA91302W	13B1X00277000687
	シングルペダルフットスイッチ WA91303W	WA91303W	13B1X00277000688
分割型対極板※1	3M™ 導電接着性対極板	スプリットタイプ： コード付き※1 スプリットタイプ： コードなし	20500BZY00395000
	3M™ ユニバーサルプレート	スプリットタイプ： コード付き※1 スプリットタイプ： コードなし	21000BZY00288000
	電気メス用付属品（未滅菌）	E7507※1 E7510-25※1 E7509	20800BZG00059000
Aコード	コンメド ディスポーザブル対極板	410-2000※1 410-2200	15900BZY00999000
	Aコード	MAJ-860	13B1X00277000375
対極板用ケーブル	ESG-400 用Aコード（電解質溶液下レゼクト用） WA00014A	WA00014A	13B1X00277000528
	対極板セット 対極板用ケーブル WA99510A	MAJ-814 WA99510A	21300BZZ00296000 13B1X00277000679
バイポーラコード	バイポーラ・ケーブル ※2	バイポーラ・ケーブル 351-040	13B1X00032AM1004
高周波処置具（モノポーラ/バイポーラ）	本製品の各出力モードの最大出力電圧よりも高い定格電圧を有する高周波処置具のうち、「IEC 60601-2-2」または「IEC 60601-2-18」に適合し、かつ出力ソケットに接続可能な高周波処置具。		
治療用電動器具	パワーシール	PS-0523CJDA PS-0537CJDA PS-0544CJDA	30400BZX00265000
気腹装置	高速気腹装置 UHI-4	UHI-4	223ABBZX00114000
	高速気腹装置 UHI-3	UHI-3	21300BZZ00543000

※1 コード付対極板

※2 代表機種として記載

取扱説明書を必ずご参照ください。

使用方法等に関連する使用上の注意

- 穿孔、出血および熱傷の危険性を減少させるため以下の点に注意すること。
 - 対極板は患者の適切な部位に、その全面積を身体に密着させるように貼付すること。
 - 本製品の対極板モニター回路は導電形対極板に対応しているため、容量形対極板を使用しないこと。[容量形対極板を使用した場合、皮膚への装着状態の適正な監視が出来ず、装着不良による熱傷事故の原因となる可能性があるため。]
 - 接地された金属部分や大きな静電容量を持った金属部分（手術台の支持部など）に患者の身体を接触させないこと。[接地された金属部分とのピンポイントでの接触は、高周波分岐による熱傷の原因となる可能性があるため。]
 - 患者の身体の一部同士が小さな断面積で接触しないように注意すること。接触する場合は乾いたガーゼ等で接触を避けること。
 - 高周波電流が、比較的小さい断面積で身体の部分を通る外科的処置の場合は、不要な凝固を避けるため、バイポーラ手技の使用を考慮すること。
 - 電気手術器の出力の設定は意図した目的を達成するための必要最小限とすること。しかしながら、低すぎる出力レベルで使用した場合には、長時間の熱作用による過度の影響の危険が高くなるため考慮すること。
 - 通常の出力設定であるにもかかわらず、望ましい手術効果が得られない場合は、出力を上げる前に、電極部の炭化物付着、ケーブルの接触不良および対極板の貼付状態の不良が考えられるため、再確認を行い、異常が無いことを確認してから使用すること。
 - アクティブ電極のコードや対極板ケーブルは患者の身体に直接触れないよう配置すること。[誘導による高周波分岐が発生するおそれがあるため。]
 - 出力している高周波処置具の先端が、内視鏡画像で常に見ることができることを確認すること。[内視鏡下手術中、執刀医が出力している高周波処置具の先端が見えなくなると、患者への出血、穿孔および熱傷を引き起こすおそれがある。]
 - バイポーラモード BiSoftCoag 用のオートスタートを使用する際、高周波処置具が組織に意図せず接触すると、ユーザーおよび患者の熱傷の原因となる場合がある。
 - オートスタートを使用する際は、高周波処置具が組織と接触すると、直ちに出力が開始することに注意すること。
 - 高周波処置具と組織が意図せず接触しないようにすること。
 - 間違ったフットスイッチペダルまたはハンドスイッチを押すと、出血、穿孔および熱傷を患者にもたらすおそれがある。
 - 正しいフットスイッチまたはハンドスイッチ、すなわち切開モードの場合は切開ペダル/スイッチ（黄色）、凝固モードの場合は凝固ペダル/スイッチ（青色）を必ず押すこと。
 - 必要なフットスイッチが正しい出力ソケットに割り当てられていることを確認すること。
 - 対極板を新生児（体重が5 kgを下回る患者）に使用する場合、[新生児用対極板]の機能をオンにすること。そうでない場合、本製品は、350 mA という電流の重要な値を検知できない。新生児の患者が重度の熱傷を起こす危険がある。
 - 新生児用対極板の機能がオンになっていること、つまり対極板インジケーターに新生児の記号が表示されていることを確認すること。
 - 目的とする処置に適した最も低い出力設定を使用すること。
 - 出力時間は短くすること。これにより対極板と新生児の皮膚の間の加熱が最小限に低減される。
- エナジーカートを使用しない場合は、本製品の電源は単独でとり、ほかの機器と共用のコンセントに接続しないこと。[伝導による電磁干渉の可能性があるので。]
- 意図しない出力が認められた場合は、直ちに電源スイッチを OFF にすること。
- 装置に定められたデューティーサイクル（出力時間とそれに続く休止時間の比）を超えた連続的な出力を行わないこと。[対極板貼付部位の温度が上昇し、熱傷発生の可能性があるため。]

- 神経や筋刺激を避けるため、ForcedCoag や SprayCoag のような放電凝固モードでは出力を最小限とし、また金属性鉗子を經由した凝固の場合にはアクティブ電極を鉗子に接触させてから出力すること。[電気手術器の高周波電流では、神経や筋の刺激は起こさないが、切開や凝固時に発生する放電（スパーク）により高周波電流の一部が整流され、低周波成分を生じて神経や筋を刺激し痙攣や筋収縮を起こすため。]

【使用上の注意】

重要な基本的注意

1. 一般的事項

- 使用前に必ず『電子化された添付文書』および『取扱説明書』に記載されている点検をすること。特に電極ケーブル（アクティブコード、処置具など）は、キズや亀裂、絶縁が損傷していないかどうかを確認すること。絶縁部や接合部などなんらかの異常が疑われる場合は使用しないこと。異常が疑われる製品を使用すると、正常に機能しないだけでなく、人体への傷害、機器の破損につながるおそれがある。
- 患者はすべての導電部から絶縁されている必要がある。[意図しない電流および漏れ電流が流れることにより、患者への熱傷が引き起こされるおそれがある。]
 - 手術台を接地すること。
 - 患者が絶対に金属（例えば手術台）に接触できないようにしていることを確認すること。
 - 乾燥した、電気的に絶縁された面上に患者を乗せること。
 - 患者の衣類が乾燥していることを確認すること。
 - 患者の皮膚表面どうし（腕、脚）が接触しないようにすること。そのような接触を防ぐために、胴体と腕の間、および両脚の間に乾いたガーゼをはさむこと。
 - 患者とユーザーの間で皮膚が接触しないようにすること。
 - あらゆる金属製の品物、例えば腕時計や指輪などを患者から取りはずすこと。
 - すべての接続ケーブルは、患者に直接触れないように取り回すこと。
 - すべての接続ケーブルがほかのケーブルに接触しないように取り回すこと。
- 例えば故障によって生じる、本製品の不適切な高周波出力は、患者の死亡または重大な傷害を引き起こすおそれがある。
 - 使用中は、患者と医用電気機器を常に観察すること。
 - 患者または医用電気機器に何らかの異常が観察された場合は、患者の安全性を損なうことがないように供給を停止すること。
 - 不適切な高周波出力が認められた場合は、直ちに高周波電流の供給を停止すること。
 - フットスイッチまたは処置具のハンドスイッチが反応しない場合は、緊急停止するために本製品の電源スイッチを使用すること。
- 本添付文書および本製品の『取扱説明書』には、本製品で使用する適合性のある分割型対極板が記載されている。本添付文書および『取扱説明書』に記載されている適合性のある対極板のみを使用すること。[適合性のない対極板では接触監視機能が動作せず、対極板がはがれた場合でもアラームが発生しない可能性があるため。]
- 損傷した機器の使用、不適切に機能する機器の使用または使い捨て製品の使用は、患者の再使用をしないこと。[患者およびユーザーに感電、機械による負傷、感染および熱による負傷を引き起こすおそれがある。]
 - 毎回使用前に、本製品の『取扱説明書』の「使用前の点検」の項にある指示に従うこと。
 - 損傷した機器または不適切に機能する機器を使用しないこと。
 - 使用済みの使い捨てアクセサリは再使用しないこと。
 - 損傷した機器または不適切に機能する機器は交換すること。
- 一時的に使用しないアクティブ電極は患者から離し、専用のホルスター等に収納するか、絶縁された器具台に置くこと。特に使用直後のアクティブ電極は患者体表面や覆布の上には直接置かないこと。[使用直後のアクティブ電極先端は、高周波電流により発熱している。乾燥しているガーゼや覆い布などの発火や、患者や手術スタッフの熱傷の原因となるため。]

取扱説明書を必ずご参照ください。

- (7)出力中に放電が発生した場合や鉗子などの金属物への火花放電が発生した場合、神経筋刺激を与えることがある。これは放電時の整流作用による低周波成分の発生によるものである。この発生を抑えるためには出力の設定を下げるか、電極を焼灼組織と接触させた状態で出力し、放電を抑えて使用すること。

2.併用医療機器

- (1)併用する機器にあらかじめ電気手術器の高周波干渉による誤動作がないことを確認の上で使用すること。[電気手術器は高周波を使用するため、ほかの医用電子機器に電磁的な影響を与えるおそれがあるため。]
- (2)組み合わせて使用する医療機器の定格電圧を超えない出力モードの選択、および出力設定とすること。出力モードごとの最大高周波電圧は本製品の『取扱説明書』を参照すること。
- (3)特に単極型対極板を使用しなければならない場合を除き、対極板部位での熱傷防止のため、分割型対極板を使用すること。[単極型対極板では接触監視機能が動作せず、対極板がはがれた場合でもアラームが発生しない可能性がある。]
- (4)針状の生体モニタ電極の使用は可能な限り避けること。[モニタ電極面積が小さい場合、高周波分流による熱傷が発生するおそれがある。]
- (5)「組み合わせて使用する医療機器」に記載された機器以外の高周波処置具等の使用に際しては、接続性を確認していないため十分に安全性を確認すること。[不十分な絶縁性能により熱傷の発生や発火の恐れがある。]

3.電解質溶液を使用する場合

- (1)SalineCoag もしくは PlasmaCut を行う場合は、電極と回収電極（シース）は必ず電解質溶液の中に入れて状態で出力すること。意図しない熱傷を与えるおそれがある。
- (2)SalineCoag もしくは PlasmaCut を行う場合は、必ず灌流液として日本薬局方生理食塩液を代表とする電解質溶液を使用すること。非電解質溶液を使用すると検知機能が作動し、高周波出力をすることができない。

詳細は、本製品の『取扱説明書』を参照すること。

相互作用（他の医薬品・医療機器等との併用に関すること）

併用禁忌（併用しないこと）

医療機器の名称等	臨床症状・措置方法	機序・危険因子
バイポーラフラ イングリード形 コード	固定形バイポーラ コードを使用する こと。	誤接続によりモノポ ーラ出力が発生し、 熱傷となるおそれ がある。

併用注意（併用に注意すること）

医療機器の名称等	臨床症状・措置方法	機序・危険因子
植込み型心臓ペース メーカー※1 自動植込み型除細 動器※1	機能停止	本装置よりの高周波 干渉が発生する可能性 がある。
	固定レート化	
	不整レート発生	
生体モニタ装置	心室細動の発生	
	モニタ電極は本製品で 使用する電極類からで きるだけ離し、センサ ーケーブルなどはアク ティブ電極コードや対 極板ケーブルなどから 可能な限り離して設置 すること。また高周波 電流保護機能付きの装 置を使用すること。	本装置よりの高周波 電流により正常なモニ タができないおそれ があるため。

※1 これらの機器を植込んだ患者に使用する際は、該当する機器の電子化された添付文書等を参照すること。

不具合

重大な不具合

- ・ペースメーカーの誤作動
- ・可燃性物質・可燃性ガスへの引火・爆発

その他の不具合

- ・電磁干渉による誤動作
- ・意図しない出力
- ・意図しない出力上昇・設定変化
- ・機器の損傷

有害事象

重大な有害事象

- ・心停止
- ・死亡
- ・熱傷
- ・体内生成ガスの爆発による臓器損傷
- ・膀胱の穿孔や破裂

その他の有害事象

- ・還流液中に発生する気泡によるガス塞栓症
- ・痙攣や筋収縮
- ・穿孔、出血、組織の損傷
- ・感染
- ・感電

その他の注意

組織を焼灼するときに発生する煙には有害物質が含まれているという研究がある。手術室内の換気に注意し、微粒子除去性能の高いマスクの着用や排煙装置の使用を考慮すること。

【保管方法及び有効期間等】

保管方法

高温・高湿、水のかかる場所は避け、直射日光、紫外線を浴びない場所に保管する。

詳しくは本製品の『取扱説明書』を参照すること。

耐用期間

本製品の耐用期間は製造出荷後（納品後）5年とする（自己認証（当社データ）による）。

なお、耐用期間内に本添付文書や本製品の『取扱説明書』に示す使用前点検および定期点検を実施し、点検結果により修理またはオーバーホールが必要であれば実施すること。

【保守・点検に係る事項】

洗浄、消毒、滅菌方法

本製品の『取扱説明書』の記載に従うこと。本製品および付属品を水に浸したり、オートクレーブやガスによる滅菌をしないこと。本製品および付属品が故障するおそれがある。

使用者による保守点検事項

使用前に本製品の『取扱説明書』に従って点検すること。点検結果により修理またはオーバーホールが必要であれば実施すること。

取扱説明書を必ずご参照ください。

【主要文献及び文献請求先】

主要文献

- 1.経尿道的膀胱腫瘍切除中に膀胱内爆発を生じた 1 例. 西日泌尿.
2013; 75: 258-260
- 2.医政総発 0609 第 1 号/薬食安発 0609 第 1 号
「電気手術器用/バイポーラ電極の取扱いについて
(周知依頼)」
(平成 22 年 6 月 9 日 厚生労働省)

文献請求先

内視鏡お客様相談センター
TEL 0120-41-7149

【製造販売業者及び製造業者の氏名又は名称等】

製造販売元:

オリンパスメディカルシステムズ株式会社
〒192-8507 東京都八王子市石川町 2951

お問い合わせ先
TEL 0120-41-7149 (内視鏡お客様相談センター)

外国製造元:

オリンパス ウィンター アンド イベ社
OLYMPUS WINTER & IBE GMBH
国名: ドイツ連邦共和国

取扱説明書を必ずご参照ください。